

# ***NOTICE D'UTILISATION***

## ***CASQUE DE SABLAGE MODÈLE***

### ***APOLLO 600 CE***

***Appareil à tuyau d'air comprimé  
avec flux d'air continu***

***Cat. III***

***Classe d'appareils 4 B***

***selon DIN EN 14594:2018***

## **SOMMAIRE**

<b>1</b>	<b>DOMAINE D'APPLICATION</b>	<b>4</b>
<b>2</b>	<b>DOMAINE D'UTILISATION ET RESTRICTIONS</b>	<b>4</b>
2.1	Description générale	4
2.2	Restrictions et consignes à respecter selon DIN EN 14594:2018	4
2.3	Intoxications par poussières toxiques	7
2.4	Protection de l'ouïe	7
2.5	Durée de validité de l'équipement de protection individuel ou de certains de ses composants	7
<b>3</b>	<b>DESCRIPTION DE L'EQUIPEMENT</b>	<b>8</b>
<b>4</b>	<b>PREPARATION</b>	<b>8</b>
<b>5</b>	<b>ALIMENTATION EN AIR</b>	<b>8</b>
5.1	Qualité de l'air	8
5.2	Débit d'air volumétrique, pression et longueurs de tuyau	10
<b>6</b>	<b>FONCTIONNEMENT</b>	<b>10</b>
<b>7</b>	<b>REGLAGES</b>	<b>11</b>
7.1	Vanne de régulation	11
7.2	Ajustage du serre-tête	12
<b>8</b>	<b>ENTRETIEN/REPLACEMENT DE PIECES</b>	<b>13</b>
8.1	Remplacement de la visière intérieure	13
8.2	Remplacement de la visière extérieure et des feuillets détachables	13
8.3	Remplacement du serre-tête	14
8.4	Cape	14
8.5	Remplacement de la collerette (pour les capes en nylon et EPC uniquement)	15
8.6	Remplacement du cadre de visière	15
8.7	Remplacement de la jugulaire	15
<b>9</b>	<b>ENTRETIEN/NETTOYAGE</b>	<b>15</b>

<b>9.1</b>	<b>Filtre</b>	<b>15</b>
<b>9.2</b>	<b>Cape en nylon</b>	<b>15</b>
<b>9.3</b>	<b>Collerette</b>	<b>16</b>
<b>9.4</b>	<b>Bande anti-transpiration/Serre-tête</b>	<b>16</b>
<b>9.5</b>	<b>Casque de sablage</b>	<b>16</b>
<b>9.6</b>	<b>Visière intérieure</b>	<b>16</b>
<b>10</b>	<b>ENTREPOSAGE</b>	<b>16</b>
<b>10.1</b>	<b>Rangement quotidien</b>	<b>16</b>
<b>10.2</b>	<b>Rangement longue durée</b>	<b>16</b>
<b>11</b>	<b>PIECES DE RECHANGE</b>	<b>17</b>
<b>11.1</b>	<b>Vanne de régulation d'air</b>	<b>17</b>
<b>11.2</b>	<b>Pièces détachées casque</b>	<b>18</b>
<b>11.3</b>	<b>Pièces supplémentaires - Options</b>	<b>18</b>

## 1 Domaine d'application

La présente notice d'utilisation est valable pour la mise en service, le fonctionnement, la maintenance, le remplacement de pièces et pour les mesures visant à assurer une utilisation fiable du casque de sablage Apollo 600 CE.

**Lire les instructions de service dans leur intégralité avant de commencer à mettre en service ou à utiliser le casque de sablage !**

Les équipements supplémentaires suivants peuvent être utilisés avec le casque de sablage Apollo 600 CE :

<b>Référence</b>	<b>Titre/Description</b>	<b>Remarques</b>
03580 D ou 03527 D	Filtre à air CPF-20 ou CPF-80	Installation entre l'alimentation en air comprimé et le tuyau d'alimentation en air comprimé
23825D	Refroidisseur d'air Clem Cool	A la place de la vanne de régulation de pression pour le refroidissement de l'air
044111	Réchauffeur et refroidisseur pour casque	A la place de la vanne de régulation de pression pour le réchauffement ou le refroidissement de l'air
Ces équipements supplémentaires sont à installer entre l'alimentation en air comprimé et le tuyau d'alimentation en air comprimé.		
22892D	CMS-2 Alarme monoxyde de carbone	Détecteur de monoxyde de carbone - à l'extérieur du casque de sablage
29766D	CMS-4 Alarme monoxyde de carbone	Détecteur de monoxyde de carbone - à l'intérieur du casque de sablage

## 2 Domaine d'utilisation et restrictions

### 2.1 Description générale

Le casque de sablage Apollo 600 CE a été développé spécialement pour les opérations de sablage et homologué selon DIN EN 14594:2018 (et MSHA-NIOSH).

### 2.2 Restrictions et consignes à respecter selon DIN EN 14594:2018

- a) Le casque de sablage permet de fournir à son porteur de l'air respirable qui doit être conforme à la norme EN 12021. L'air arrive à un raccord respiratoire à travers un tuyau d'air, sous un débit volumique continu. L'appareil possède une vanne réglable, portée au corps, pour assurer un flux d'air continu. Un tuyau d'amenée d'air comprimé relie le porteur de l'appareil à une alimentation en air comprimé.
- b) L'air excédentaire et expiré s'échappe dans l'atmosphère. Températures prescrites :
  - Entreposage : 0 °C à +30 °C
  - Travaux : -6 °C à +40 °C.
  - Transport et transbordement : -20 °C à +50 °C
- c) La longueur maximale du tuyau entre le filtre et la vanne de régulation sur le casque est de 40 m. Nous vendons le tuyau en longueurs confectionnées de 5, 10, 20 ou 40 m. 3 tuyaux peuvent être reliés ensemble au maximum.

- d) La pression de l'air amené doit être comprise entre 5 et 8 bars. Cette pression peut être assurée à l'aide de notre filtre à air CPF 20 avec régulateur de pression intégré.
- e) La pression maximale au tuyau d'amenée d'air comprimé est de 8 bars.
- f) La quantité d'air à mettre à la disposition de l'opérateur pour qu'il dispose d'une quantité d'oxygène suffisante est de 130 l/min à 190 l/min. L'indicateur d'air signale également une quantité d'air minimale : le drapeau rentre.
- g) Avertissement : Le casque de sablage est prévu pour une utilisation dans une atmosphère qui ne présente aucun danger immédiat pour la vie et la santé, qui contient un volume d'oxygène d'au moins 19,5 % et d'où l'opérateur peut s'échapper sans être obligé de porter le casque de sablage.

Le casque de sablage Apollo 600CE ne peut pas assurer sans restrictions une protection appropriée dans certaines atmosphères hautement toxiques dues, p. ex., à de la poussière de sablage contenant du plomb lors du retrait de revêtements au plomb, de peintures, d'amiante, de métaux lourds, etc. Ces travaux représentent un danger pour la vie et la santé.

Les intoxications au plomb peuvent entraîner la mort : la concentration maximale au poste de travail a été fixée à 0,1 mg/m<sup>3</sup> d'air (TRGS 900). L'opérateur doit donc toujours veiller à identifier les types de revêtements qu'il est amené à éliminer, et utiliser le cas échéant une cagoule ou un casque de sablage autorisé pour ces substances, voire un appareil de protection respiratoire filtrant supplémentaire. En vertu du règlement DGUV 112-190, les appareils de protection pour sableurs de la classe 4B peuvent être utilisés avec jusqu'à 500 fois la valeur limite.

- h) Avertissement : Dans le cas d'une utilisation à une intensité élevée, une dépression peut apparaître dans le casque de sablage lors du pic inspiratoire.
- i) Avertissement : L'air amené doit être conforme à la norme EN 12021.
- j) Avertissement : La teneur en humidité de l'air de respiration amené doit respecter les limites données par la norme EN 12021 afin d'empêcher l'appareil avec tuyau d'air comprimé à flux d'air continu de geler. Si l'appareil est utilisé à moins de 4 °C, la teneur en eau doit être limitée pour éviter que l'appareil ne gèle.
- k) Avertissement : L'appareil ne doit pas fonctionner avec de l'oxygène pur ou un air enrichi en oxygène.
- l) Avertissement : Tout utilisateur relié au système d'alimentation en air est tenu de vérifier si la capacité du système d'alimentation en air est suffisante pour lui, conformément aux informations fournies par Clemco.
- m) La procédure de mise en place prescrite par Clemco doit être strictement suivie. Voir à ce sujet les chapitres 4 (Préparation) et 6 (Fonctionnement) de la présente notice d'utilisation.
- n) Le tuyau d'amenée d'air comprimé ne résiste pas au contact avec des surfaces très chaudes ou de l'eau bouillante et n'est pas identifié comme tel.
- o) Le tuyau d'amenée d'air comprimé n'est pas antistatique et n'est pas identifié comme tel.
- p) Ne pas utiliser de produits chimiques agressifs ni de solvants pour le nettoyage ! Ceux-ci risquent d'être nocifs pour l'opérateur ou de changer les propriétés de la matière constitutive du

casque. Respecter les indications précises concernant les produits de nettoyage et de désinfection figurant au chapitre 9 de la présente notice d'utilisation.

- q) Sans objet
- r) **Avertissement** : Des précautions spéciales doivent être prises pour éviter tout raccordement accidentel à d'autres conduites de gaz, tels qu'oxygène, acétylène ou azote. Ne jamais raccorder le tuyau d'air à une source d'air sans vérifier au préalable si elle ne dégage pas de gaz ou d'agent contaminant.
- s) L'utilisateur est tenu d'effectuer une analyse des risques par rapport aux raccordements dangereux possibles (p. ex. azote) à l'emplacement de travail.
- t) Le casque de sablage porte un marquage du type. Celui-ci est bien visible et durable.

**Explications du marquage de l'appareil de protection respiratoire** (chapitre 7 de la norme EN 14594:2018) :

**Ligne 1** : Désignation du type → Apollo 600

**Ligne 2** : Numéro de série du casque de sablage → actuellement un nombre à cinq chiffres

**Ligne 3** : Numéro et année de la norme européenne et de la classe → EN 14594 : 2018 4B

**Ligne 4** : **à gauche** - Températures d'entreposage auxquelles l'appareil de protection respiratoire résiste – symbole selon EN132 → 0 °C à +30 °C

**Ligne 4** : **au milieu** – Mois et année de fabrication (MM-AAAA) → (Exemple : 04 – 2019)

**Ligne 4** : **à droite** – Symbole : « voir les informations fournies par le fabricant » → livre ouvert avec l'indication « i »




**Ligne 5** : Nom du fabricant → Clemco International GmbH

**Ligne 6** : Adresse du fabricant → Clemco International GmbH, Carl-Zeiss Str. 21, 83052 Bruckmühl

**Ligne 7** : Pays de fabrication → Made in Germany

**Ligne 8** : Sigle CE et numéro de l'organisme de surveillance notifié → Sigle CE et numéro de l'organisme de surveillance notifié

- u) La cape et la fixation de la cape portent également un marquage. Le casque de sablage n'est pas destiné à d'autres travaux comme le soudage ou la mise en peinture.
  - Le casque n'est pas destiné à être utilisé dans des atmosphères inflammables.
  - Il est approprié à un port de tête légèrement incliné ou à la verticale.
  - En positions forcées, p. ex. port du casque à l'horizontale en raison d'une position allongée, l'indicateur d'air ne fonctionne pas.
  - Il protège aussi la tête et le cou de l'opérateur contre des éraflures provoquées par les projections d'abrasif.
  - La qualité de l'alimentation en air est très importante pour la sécurité et le bien-être de l'opérateur.
  - Ne pas utiliser de compresseur à piston à bain d'huile pour faire circuler l'air de respiration en raison du risque important de production de concentrations de monoxyde de carbone élevées.
  - La présence de concentrations de monoxyde de carbone trop élevées peut entraîner la mort de l'opérateur !
  - En cas d'utilisation de sources d'air spéciales, p. ex. un chariot porte-bouteilles ou des bouteilles d'air portatives, les dispositifs d'avertissement décrits dans la norme EN 14594:2018 doivent être utilisés.
- v) Quatre utilisateurs au maximum peuvent être raccordés simultanément au filtre CPF.
  - Seul le tuyau d'air respirable Clemco avec raccord de sécurité à une main et l'embout de tuyau en acier inoxydable avec le marquage 299-S peuvent être utilisés. La prise de courant correspondante a deux encoches de sécurité - voir l'image ci-dessous.

CE - APPROUVÉ	Avertissement - NON AUTORISÉ !
Tuyau d'air respirable avec raccord de sécurité et manchon étiqueté (matériau : acier inoxydable) Marquage manchon inox : 299-S	Tuyau d'air respirable avec accouplement et prise de courant en laiton et pince
	
	

### 2.3 Intoxications par poussières toxiques

Concerne les combinaisons de protection du type 1 et du type 2, conformément à la norme DIN EN ISO 14877:2003 (D) :

Les travaux de recherche ont permis de déceler des risques potentiels d'intoxication au plomb sur les opérateurs non protégés et sur les personnes travaillant à proximité, risques dus à la poussière chargée de plomb qui est diffusée. Cette poussière se forme principalement lors de l'élimination de revêtements contenant du plomb. Les peintures qui contiennent des métaux lourds, de l'amiante et d'autres poussières toxiques peuvent aussi représenter un danger de mort et un risque pour la santé. L'opérateur doit donc toujours veiller à identifier les types de revêtements qu'il est amené à éliminer et utiliser le cas échéant un casque de sablage autorisé pour ces substances ou un appareil respiratoire filtrant supplémentaire.

Les intoxications au plomb peuvent entraîner la mort : la concentration maximale au poste de travail a été fixée à 0,1 mg/m<sup>3</sup> d'air (TRGS 900).

En vertu du règlement DGUV 112-190, les appareils de protection pour sableurs de la classe 4B peuvent être utilisés avec jusqu'à 500 fois la valeur limite.

### 2.4 Protection de l'ouïe

Une protection auditive doit être portée lors de l'utilisation d'un casque de sablage.

### 2.5 Durée de validité de l'équipement de protection individuel ou de certains de ses composants

Respecter les règles de maintenance, d'entretien et d'entreposage. Toutes les pièces en caoutchouc doivent être remplacées au plus tard 5 ans après leur date de fabrication. Il est recommandé de remplacer le casque de sablage au bout de 10 ans au plus tard.

### 3 Description de l'équipement

Dans sa version minimale, le casque de sablage comprend les composants suivants :

- Casque avec jugulaire, serre-tête et cape adaptée
- Tuyau d'air (longueur d'env. 1000 mm)
- Tuyau d'alimentation en air (longueur de 5 m) avec raccord rapide (femelle)
- Vanne de régulation d'air avec sangle
- Capuche

### 4 Préparation

Contrôler ou préparer les composants suivants :

(1) Régler le serre-tête.	<ul style="list-style-type: none"> <li>– Adapter le serre-tête au tour de tête par la vis de réglage et régler la jugulaire à la longueur adéquate (voir aussi 7.2).</li> </ul>
(2) Vérifier que les visières sont en place.	<ul style="list-style-type: none"> <li>– Visière intérieure (remplacement, voir 8.1).</li> <li>– Visière extérieure (remplacement, voir 8.2).</li> <li>– Feuilletts détachables/d'usure perforés (remplacement, voir 8.2).</li> </ul> <p><b>Le casque de sablage ne doit jamais être utilisé sans visière intérieure, visière extérieure et feuilletts détachables fixés !</b></p>
(3) Tuyau d'alimentation en air.	<ul style="list-style-type: none"> <li>– Fixer le tuyau d'alimentation en air avec le raccord rapide sur la vanne de régulation d'air.</li> <li>– Raccorder l'autre extrémité du tuyau au filtre à air CPF-20 ou CPF-80 (si plusieurs opérateurs).</li> </ul> <p><b>Ne jamais tenir le casque de sablage par le tuyau mais uniquement au niveau des boucles prévues à cette fin (endommagement du tuyau !).</b></p>

### 5 Alimentation en air

L'alimentation en air du casque de sablage représente un composant critique pour la sécurité de l'opérateur de sablage et n'est pas comprise dans la livraison. Il convient donc de lire attentivement les indications suivantes. Une qualité d'air médiocre peut causer des maladies ou la mort de l'opérateur (voir 2.2).

#### 5.1 Qualité de l'air

**L'air de respiration doit être conforme à la norme EN 12021.**

La pression d'alimentation doit être de 6 à 8 bars. Celle-ci peut être réglée par notre filtre à air CPF 20 à régulateur de pression intégré (réf. 03580D) de sorte que la quantité d'air correcte soit disponible (voir aussi 5.2).



La qualité de l'alimentation en air est très importante pour la sécurité et le bien-être de l'opérateur. Un raccordement accidentel à d'autres conduites de gaz comme l'oxygène, l'acétylène ou l'azote p. ex. doit notamment être évité.

**Ne jamais raccorder le tuyau d'air à une source d'air sans vérifier au préalable si elle ne dégage pas de gaz ou d'agent contaminant.**

**Ne pas utiliser de compresseur à piston à bain d'huile pour faire circuler l'air de respiration en raison du fort risque de production de concentrations importantes de monoxyde de carbone.**

**La présence de concentrations de monoxyde de carbone trop élevées peut entraîner la mort de l'opérateur !**

**L'air de respiration doit répondre aux exigences suivantes :**

-L'air amené doit être **conforme à la norme EN 12021**.

-Avant de mettre le casque en service, lire la notice d'utilisation, toutes les instructions, tous les autocollants ainsi que les avertissements en relation **avec la source d'air comprimé**. Tenir notamment compte des indications/avertissements du fabricant du compresseur au sujet de l'utilisation de ce dernier.

### **Avertissement :**

**Dans le cas d'une utilisation à une intensité élevée, une dépression peut apparaître dans le casque de sablage lors de l'inspiration.**

-Dans ce cas, la vanne de régulation d'air doit donc être ouverte davantage pour empêcher que de la poussière ne pénètre dans le casque de sablage.

-En cas d'alimentation en air avec un compresseur lubrifié par huile, un contrôleur pour hautes températures ou/et un dispositif d'alarme pour monoxyde de carbone doit être utilisé. Si un contrôleur de température est simplement utilisé, l'air doit être régulièrement testé pour exclure la présence de monoxyde de carbone. L'exploitant est responsable du contrôle de l'air de respiration, du compresseur, du dispositif d'alarme pour monoxyde de carbone, des filtres à air et des pièces d'usure. Un compresseur trop chaud ou mal entretenu est susceptible de dégager du monoxyde de carbone ou de mauvaises odeurs. Pour assurer une bonne qualité de l'air, des systèmes purificateurs ou de transformation du monoxyde de carbone peuvent également être utilisés.

-Si des compresseurs sont utilisés, l'admission doit être placée de telle manière qu'aucun composant contaminé de l'air ne puisse être aspiré comme p. ex. ceux rencontrés dans les gaz de fumée sous forme de monoxyde de carbone et de composants huileux. Ceci s'applique notamment aux compresseurs mobiles. Aucun véhicule ou aucun appareil fonctionnant avec du carburant ne doit donc fonctionner à proximité du compresseur.

Un filtre à air adapté (p. ex. CPF 20 - réf. 03580 D) doit être intercalé et régulièrement entretenu pour filtrer les odeurs désagréables, les brouillards d'huile, l'eau condensée, la rouille des tuyauteries et autres composants.

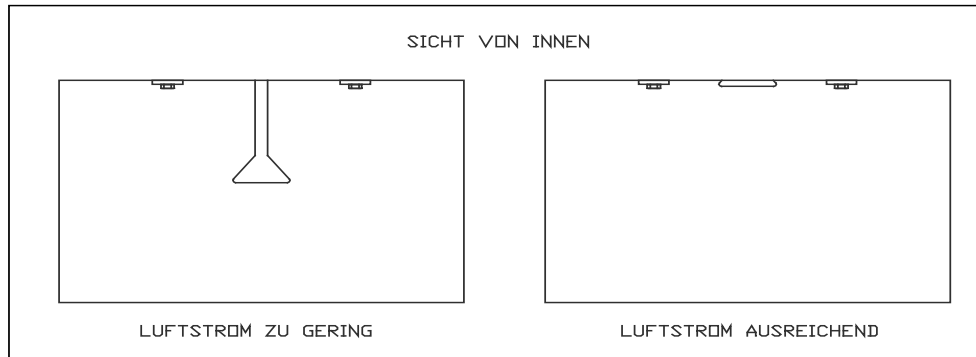
-Pour le contrôle de la teneur en monoxyde de carbone, nous recommandons l'utilisation de notre contrôleur CMS-2 ou CMS-4.

-L'air comprimé utilisé ne doit comporter aucune trace d'huile et d'eau.

## 5.2 Débit d'air volumétrique, pression et longueurs de tuyau

La quantité d'air à mettre à la disposition de l'opérateur pour qu'il dispose d'une quantité d'oxygène suffisante est de **130 l/min à 190 l/min**.

L'indicateur d'air signale également une quantité d'air minimale : le drapeau se relève lorsque la quantité est suffisante et il tombe si elle est trop faible.



Seuls des tuyaux contrôlés CE à raccords de sécurité doivent être utilisés comme tuyaux d'alimentation entre le filtre à air et la vanne de régulation (voir section 11 : Pièces de rechange).

La **longueur de tuyau maximale** entre le filtre et la vanne de régulation sur le casque est de **40 m**. Si des longueurs plus importantes devaient exceptionnellement être nécessaires, le fabricant doit être contacté et des mesures spéciales doivent être prises.

La **pression maximale** au tuyau d'alimentation est de **8 bars**.

## 6 Fonctionnement

**Avant d'être utilisés, le casque, le tuyau d'air, le tuyau d'alimentation en air, les ouvertures d'arrivée d'air et les raccords doivent être intégralement contrôlés et la poussière et autres impuretés doivent être éliminées. Contrôler aussi le serre-tête et l'ajuster au besoin (réglage, voir 7.2).**

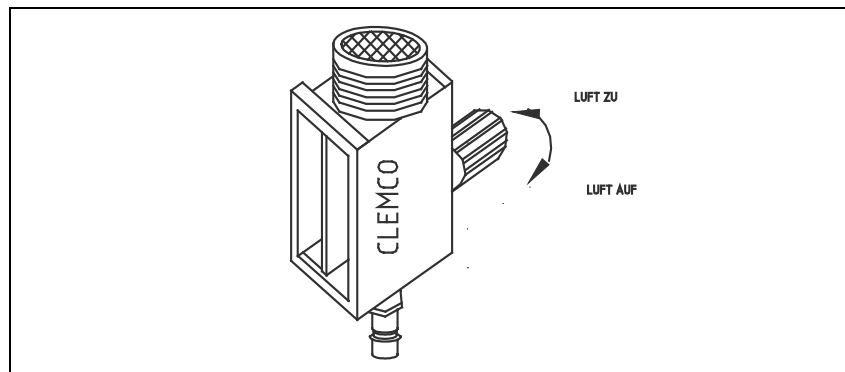
Les opérations suivantes doivent être effectuées lors de la mise en service :

(1) Alimentation en air.	<ul style="list-style-type: none"> <li>* Mettre le compresseur en marche.</li> <li>* Ouvrir le robinet à raccord d'air (pression dans les conduites d'alimentation).</li> </ul>
(2) Contrôler la pression d'air.	Réglage au niveau du filtre à air.
(3) Contrôler l'équipement.	<ul style="list-style-type: none"> <li>* <input type="checkbox"/> Équipement de sécurité.</li> <li>* Casque.</li> <li>* Alimentation en air.</li> </ul>
(4) Contrôler l'étanchéité et le maintien.	<ul style="list-style-type: none"> <li>* Tuyaux d'alimentation.</li> <li>* Raccords.</li> </ul>
(5) Mettre l'équipement en place.	<ul style="list-style-type: none"> <li>* Mettre la capuche.</li> <li>* Mettre en place le casque de sablage (l'abrasif ne doit pas pouvoir</li> </ul>

	<p>s'infiltrer à l'intérieur du casque).</p> <ul style="list-style-type: none"><li>* Positionner correctement la jugulaire et la collerette.</li><li>* Placer la cape correctement et la fermer de chaque côté sous les bras à l'aide des attaches en caoutchouc.</li><li>* Mettre la sangle avec la vanne de régulation d'air et la serrer suffisamment.</li></ul>
--	---

## 7 Réglages

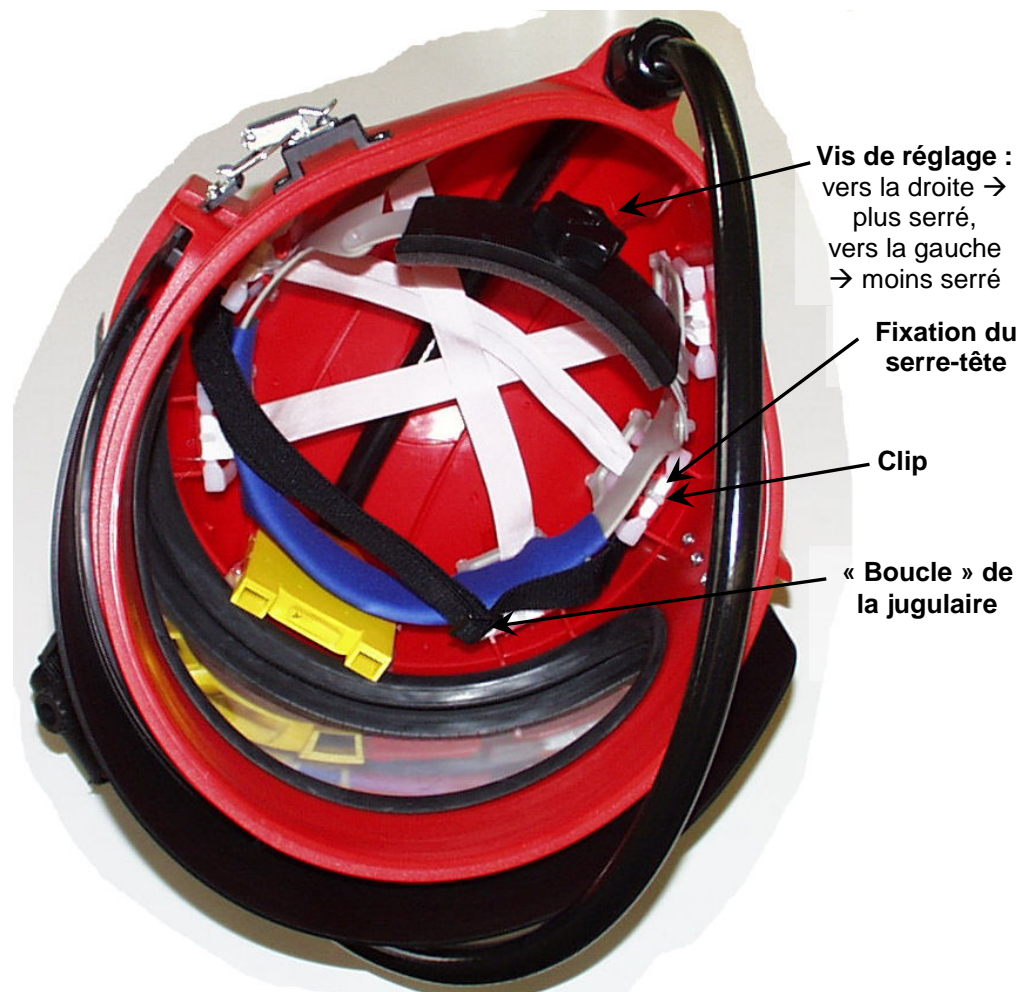
### 7.1 Vanne de régulation



**Figure 1** : Vanne de régulation d'air

La vanne de régulation d'air Clemco permet à l'opérateur – lorsqu'il porte le casque de sablage – d'augmenter ou de réduire le débit d'air volumétrique en tournant le bouton latéral. Lorsque le raccordement à l'alimentation en air a été correctement effectué, la vanne permet de réguler l'air de respiration dans une plage de **130 l/min** à **400 l/min**.

## 7.2 Ajustage du serre-tête



**Figure 2 : Serre-tête**

Les opérations suivantes doivent être effectuées pour régler le serre-tête :

(1) <i>Retirer la cape.</i>	<ul style="list-style-type: none"> <li>* Ouvrir le cliquet de la sangle de la cape en appuyant sur le petit levier et retirer la sangle du cliquet.</li> <li>* Retirer la cape du casque.</li> </ul>
(2) <i>Régler le serre-tête.</i>	Le serre-tête peut être adapté au tour de tête par la vis de réglage. Rotation dans le sens des aiguilles d'une montre → maintien plus serré ; rotation dans le sens contraire des aiguilles d'une montre → maintien moins serré.
(3) <i>Régler la jugulaire.</i>	En déplaçant la « boucle » sur la jugulaire, celle-ci peut être adaptée à la taille de la tête.
(4) <i>Fixer à nouveau la cape.</i>	Voir 8.4.

**Le serre-tête garantit un écartement suffisant entre la tête et la paroi du casque et doit donc être correctement accroché et réglé pour offrir la protection et le confort propres à la conception du casque.**

## 8 Entretien/Remplacement de pièces

- \* La présence de poussières et d'impuretés doit être contrôlée tous les jours sur le casque, les tuyaux, les ouvertures d'arrivée d'air et les raccords ; les nettoyer avant leur utilisation et contrôler la présence éventuelle de pièces usées.
- \* Le filtre en mousse et le tamis dans la vanne de régulation d'air ou dans l'arrivée d'air du casque doivent être contrôlés et nettoyés régulièrement.
- \* Après avoir été porté, le casque doit être accroché par sa boucle en un endroit propre.

### 8.1 Remplacement de la visière intérieure

(1) Ouvrir le cadre de visière.	Ouvrir la fermeture de la visière et décrocher la visière.
(2) Retirer la visière intérieure.	<ul style="list-style-type: none"> <li>* Mettre en place à la main le joint de la visière de l'extérieur dans la partie supérieure.</li> <li>* De l'autre main, pousser la visière par l'intérieur.</li> <li>* Contrôler la fixation du joint.</li> </ul>
(3) Mettre en place une nouvelle visière intérieure.	<ul style="list-style-type: none"> <li>* Nettoyer le joint et mouiller la rainure recevant la visière avec de l'eau légèrement savonneuse.</li> <li>* Centre la nouvelle visière sur le joint et, à l'aide de l'outil de montage, l'introduire dans la rainure d'étanchéité. Veiller à ne pas rayer la visière (voir figure 3).</li> </ul>
(4) Refermer le cadre de visière.	Accrocher le cadre de visière dans la fermeture et le fermer.

### 8.2 Remplacement de la visière extérieure et des feuillets détachables

Jusqu'à 5 feuillets détachables perforés peuvent être insérés en même temps. Pour une meilleure visibilité, nous recommandons toutefois de ne pas en installer plus que nécessaire pour l'opération de sablage.

Pour permettre un arrachage facile des feuillets détachables, même avec des gants de sablage, monter ceux-ci comme suit :

(1) Ouvrir le cadre de visière.	Ouvrir la fermeture de la visière et décrocher la visière.
(2) Enlever la visière extérieure.	Dégager avec précaution la visière extérieure des boutons champignon.
(3) Enlever les feuillets détachables usés.	Dégager avec précaution les feuillets détachables et les restes de feuillets détachables des boutons champignon.
(4) Mettre en place les nou-	Orienter les languettes d'arrachage vers le côté charnière.

<i>veaux feuillets détachables.</i>	Hormis la dernière, enfiler toutes les languettes d'arrachage sur la face avant du cadre et presser les feuillets détachables sur la face intérieure du cadre sur les boutons champignon.
<i>(5) Mettre en place une nouvelle visière extérieure.</i>	Lors de la mise en place de la nouvelle visière extérieure, veiller à ce qu'il n'y ait pas de poussière et de saletés entre les visières ! Comprimer la visière extérieure sur les boutons champignon.
<i>(6) Refermer le cadre de visière.</i>	Accrocher le cadre de visière dans la fermeture et le fermer.



**Figure 3 :** Montage d'une visière intérieure à l'aide de l'outil de montage

### **8.3 Remplacement du serre-tête**

Dégager avec précaution le serre-tête de ses logements (voir aussi figure 2).

Les clips servent à fixer le serre-tête. La languette recourbée doit être dirigée vers l'intérieur du casque. Lors de la mise en place du nouveau serre-tête, veiller à ce que la jugulaire se trouve ensuite devant la fixation.

### **8.4 Cape**

Si la cape est sale ou si son remplacement est nécessaire, procéder de la manière suivante :

<i>(1) Retirer la cape.</i>	<ul style="list-style-type: none"> <li>* Ouvrir le cliquet de la sangle de la cape en appuyant sur le petit levier et retirer la sangle du cliquet.</li> <li>* Retirer la cape du casque.</li> </ul>
<i>(2) Monter une nouvelle cape.</i>	<ul style="list-style-type: none"> <li>* Placer le ressort cousu dans la cape à l'intérieur de la rainure sur le casque en commençant par l'avant (la couture sur la cape doit être di-</li> </ul>

	<p>rigée vers l'arrière).</p> <ul style="list-style-type: none"> <li>* Placer la cape de façon homogène à gauche et à droite par dessus le bord du casque dans la rainure jusqu'à ce que le ressort se trouve complètement dans la rainure.</li> <li>* Placer la sangle de la cape autour du casque de sorte que la boucle se trouve en face de la boucle du cadre de visière et que l'extrémité de la sangle soit dirigée vers l'extérieur.</li> <li>* Enfiler la sangle, contrôler la bonne fixation et tendre le tout avec le cliquet.</li> </ul>
--	--

### **8.5 Remplacement de la collerette (pour les capes en nylon et EPC uniquement)**

La collerette joue un rôle décisif pour la circulation de l'air dans le casque et pour empêcher la pénétration de poussière. Pour la remplacer ou la laver, elle doit être détachée de la cape par la fermeture éclair (instructions de lavage, voir aussi 9.3).

**La collerette doit être remplacée dès qu'elle n'est plus en contact avec le cou !**

### **8.6 Remplacement du cadre de visière**

Le cadre de visière doit être remplacé lorsque l'étanchéité n'est plus assurée. Le remplacement du cadre de visière doit s'accompagner simultanément du remplacement du système d'insonorisation à l'intérieur du casque.

### **8.7 Remplacement de la jugulaire**

Remplacer la jugulaire dès les premiers signes d'usure.

A cette fin, pousser la jugulaire vers le haut dans le casque jusqu'à ce qu'elle se libère et la dégager de la fixation. Lors de la mise en place de la nouvelle jugulaire, veiller à ce que les côtés perforés soient dirigés vers l'intérieur.

## **9 Entretien/Nettoyage**

**Ne pas utiliser de produits chimiques agressifs ni de solvants pour le nettoyage ! Ceux-ci pourraient irriter ou nuire à l'opérateur et modifier les propriétés de la matière utilisée.**

### **9.1 Filtre**

Le filtre (filtre en caoutchouc mousse) se trouve dans la vanne de régulation. Il doit être remplacé lorsqu'il est sale. A cette fin, retirer la bague de sûreté avec un petit tournevis et extraire le tamis et le filtre en caoutchouc mousse sale. Remonter ensuite les pièces dans l'ordre inverse.

### **9.2 Cape en nylon**

La cape peut être lavée en machine avec de l'eau chaude et une lessive douce. Sécher la cape dans un sèche-linge à la température la plus basse possible. La cape ne doit pas être nettoyée à sec. Démontage de la cape, voir 8.4.

### **9.3 Colerette**

Pour éliminer la sueur et la poussière, la colerette doit être lavée chaque jour pour des raisons d'hygiène.

Pour la laver, séparer la colerette de la cape (fermeture éclair) et la laver à l'eau chaude additionnée d'une lessive douce. Pour le séchage, utiliser un sèche-linge à la plus basse température. La colerette ne doit pas être nettoyée à sec. Démontage de la colerette, voir 8.5.

### **9.4 Bande anti-transpiration/Serre-tête**

La bande anti-transpiration, le serre-tête et la jugulaire peuvent être nettoyés avec de l'eau chaude additionnée d'une lessive douce. Démontage du serre-tête, voir 8.3.

### **9.5 Casque de sablage**

Le casque doit être nettoyé avec un produit désinfectant. Le produit « Indicur » de la société Henkel peut être utilisé.

**Attention !** Ce produit a été uniquement testé du point de vue de la compatibilité avec notre casque. Lors de son utilisation, respecter exactement les instructions du fabricant. Nous déclinons toute responsabilité en cas d'éventuelles intolérances avec la peau ou d'autres lésions occasionnées par le désinfectant !

### **9.6 Visière intérieure**

Si la visière intérieure est sale ou rayée, elle doit être nettoyée ou remplacée. Son nettoyage doit uniquement se faire à l'eau chaude additionnée d'une lessive douce mais pas avec des solvants, p. ex. de l'alcool, du white-spirit ou de l'ammoniac. Laisser la visière sécher à l'air. L'utilisation de chiffons ou autres peut provoquer des rayures.

## **10 Entreposage**

### **10.1 Rangement quotidien**

Pendant les pauses ou à la fin d'une journée de travail, le casque doit être accroché par sa boucle en un endroit propre.

### **10.2 Rangement longue durée**

Après nettoyage et séchage du casque, la cape doit être repliée à l'intérieur du casque. Le casque doit être conservé dans une poche/un film étanche afin de le protéger contre la poussière et l'humidité.





**11.2 Pièces détachées casque**

<b>Pos.</b>	<b>Réf.</b>	<b>Description</b>
	24243D	APOLLO-600 AVEC VANNE DE DEBIT D'AIR, CAPE
	24313D	APOLLO-600 CE COMPL. AVEC 5M TUYAU D'AIR (SI)
1	23800A	COQUILLE POUR A-600 EU ROUGE
2	24308D	PAQUET DE 5 VISIERES INTERIEURES P. A-600/60 (1 mm, polycarbonate)
	24395D	OUTIL DE MONTAGE VISIÈRE INTÈRIEURE
3	23819D	JOINT DE VISIERE POUR A-600
4	04373I	PAQUET DE 25 VISIERES EXTERIEURES P. A-600/60
5	04361I	PAQUET DE 25 FEUILLETS POUR A-600/60
6	24012D	CADRE VISIERE COMPLET POUR A-600
7	24316D	FERMETURE DU CASQUE COMPL. A-600
8	100915	INDICATEUR D'AIR POUR CASQUE A-600
-	100913	INDICATEUR DEBIT D'AIR COMPLET A-600 avec tuyau
9	100914	TUYAU D'AIR NOIR DIAM. 9 MM 1 m
10	100917	RACCORD VISSE P. TUYAU D'AIR A-600
11	23821I	ATTACHE DE SERRE-TETE POUR A-600 (6 unités par serre-tête)
12	23806I	SERRE-TETE POUR A-600
13	04369I	MOUSSE ALVEOLAIRE COTE P. A-600 D/G
14	04460I	JUGULAIRE POUR APOLLO
15	27310D	ATTACHE POUR JUGULAIRE D'APOLLO A-600 COMPL.
16	08740I	COLLERETTE ANTIPOUSSIÈRE POUR A-600/60
17	23815D	CAPE NYLON POUR CASQUE A-600
18	23801D	SANGLE DE SERRAGE COMPLETE P. CAPE A-600
19	100042	VANNE REGL. DEBIT AIR AV CEINT
	100421	TUYAU AIR 5 M AVEC RACCORD SECURITE (SI)
	100406	TUYAU AIR 10 M AVEC RACCORD SECURITE (SI)
	100404	TUYAU AIR 20 M AVEC RACCORD SECURITE (SI)
	100405	TUYAU AIR 40 M AVEC RACCORD SECURITE (SI)
	100403	RACCORD SECU M. 1/4"MONTE S. TUYAU AIR
	100380	PAIRE BOUCHONS OREILLES P. PROTEC. ACOUS.
	100586	CAGOULE EN FEUTRE PR. TOUS CASQUES APOLLO

**11.3 Pièces supplémentaires - Options**

23825D	CLEMCOOL
04411I	CLIMATISEUR POUR CASQUES APOLLO